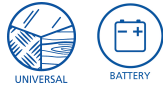
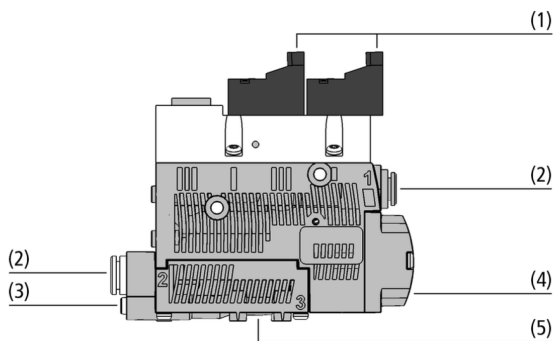


Eyectores compactos SCPSb

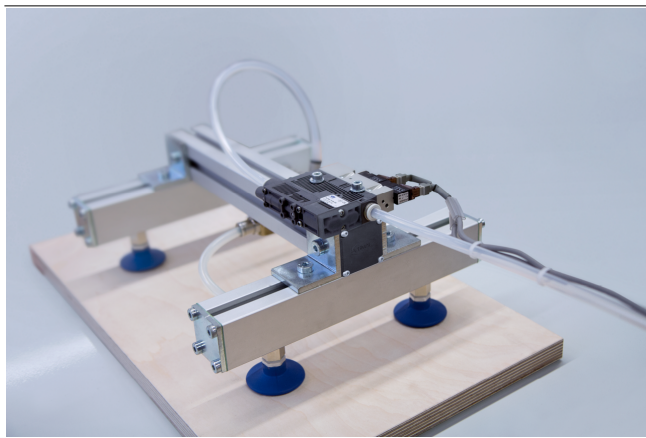
Capacidad de aspiración de 16 l/min a 67 l/min



Eyectores compactos SCPSb



Diseño del sistema Eyectores compactos SCPSb



Generación de vacío centralizada mediante los eyectores compactos SCPSb

Idoneidad para aplicaciones específicas de sectores profesionales

Aplicaciones

- Manipulación de piezas no porosas o levemente porosas
- Establecimiento del vacío en instalaciones automatizadas
- Uso en la manipulación de robots y en ejes lineales
- Para sistemas con espacio limitado y alta dinámica al agarrar piezas

Diseño

- Módulo básico de plástico de alta resistencia
- Válvulas neumáticas (1) para la función de aspiración NO / NC y soplado
- Conexiones neumáticas (2) con enchufes rápidos Push-in
- Tornillo de ajuste (3) para ajustar la intensidad del soplado
- Silenciador abierto (4) reduce el esfuerzo del servicio
- Posibilidad de fijación opcional para raíles DIN (5)

Productos prestaciones

- La ecotecnología de toberas permite una alta capacidad de aspiración con un consumo mínimo de aire comprimido
- Unidad compacta y extremadamente robusta para montar directamente en el sistema de manipulación
- Las conexiones enchufables ahorran conexiones de tornillo adicionales
- Adecuado también para el montaje en el armario eléctrico gracias a la posibilidad de fijación para raíles DIN

Eyectores compactos SCPSb

Capacidad de aspiración de 16 l/min a 67 l/min

🔑 Código de designación Eyectores compactos SCPSb

SCPSb	-	2-07	-	S04	-	NO
1		2		3		4

1 – Designación breve

Código	Diseño
SCPSb	SCPSb

2 – Tamaño de tobera

Código	Diámetro en mm
07...15	ø 0,7 a 1,5 (sola etapa)
2-07...2-14	ø 0,7 a 1,4 (dos etapas)

3 – Conexión

Código	Conexión
S02	Acoplamiento rápido Push-In 2
S04	Acoplamiento rápido Push-In 4

4 – Posición de reposo válvula de aspiración

Código	Modelo
NC	Cerrada sin corriente
NO	Abierta sin corriente

El eyector compacto SCPSb se suministra como producto listo para su conexión (cables no incluidos).

Accesorios disponibles: cable de conexión, abrazadera para raíl DIN, filtro de vacío, placa de conexión de aire comprimido, kit de fijación, sistema del aire de extractor

🔑 Datos de pedido Eyectores compactos SCPSb

Modelo	Nro. de pieza
SCPSb 07 S04 NC	10.02.02.04130
SCPSb 07 S04 NC VD	10.02.02.04823
SCPSb 07 S04 NO	10.02.02.04129
SCPSb 07 S04 NO VD	10.02.02.04824
SCPSb 10 S04 NC	10.02.02.04132
SCPSb 10 S04 NC VD	10.02.02.04827
SCPSb 10 S04 NO	10.02.02.04131
SCPSb 10 S04 NO VD	10.02.02.04828
SCPSb 15 S02 NC	10.02.02.04134
SCPSb 15 S02 NC VD	10.02.02.04831
SCPSb 15 S02 NO	10.02.02.04133
SCPSb 15 S02 NO VD	10.02.02.04832
SCPSb 2-07 S04 NC	10.02.02.04372
SCPSb 2-07 S04 NC VD	10.02.02.04601
SCPSb 2-07 S04 NO	10.02.02.04371
SCPSb 2-07 S04 NO VD	10.02.02.04597
SCPSb 2-09 S04 NC	10.02.02.04374
SCPSb 2-09 S04 NC VD	10.02.02.04605
SCPSb 2-09 S04 NO	10.02.02.04373
SCPSb 2-09 S04 NO VD	10.02.02.04603
SCPSb 2-14 S02 NC	10.02.02.04376
SCPSb 2-14 S02 NC VD	10.02.02.04609
SCPSb 2-14 S02 NO	10.02.02.04375
SCPSb 2-14 S02 NO VD	10.02.02.04607
SCPSb BY 2-14 G02 NC	10.02.02.07393
SCPSb BY 2-14 G02 NO	10.02.02.07392

Eyectores compactos SCPSb

Capacidad de aspiración de 16 l/min a 67 l/min

Datos de pedido Accesorios Eyectores compactos SCPSb

Modelo		Nro. de pieza
Cable de conexión para válvula magnética, 3 m, PUR	ASK B-MIC10 3000 K-2P	21.04.06.00086
Abrazadera del riel DIN	HUT-5N-KL 75x18x9 SCPS	10.02.02.04149
Filtro de vacío	VFI CN6/4 50	10.07.01.00241
Filtro de vacío	VFI CN8/6 50	10.07.01.00245
Placa de conexión de aire comprimido	GP 4 SCPS 07..15 G2	10.02.02.04338
Kit de fijación	SET SCPS	10.02.02.04343

Modelo	Accesorios	Nro. de pieza
SCPSb 07	Sistema del aire de extractor	ABL-SET SCPS einstufig
SCPSb 10	Sistema del aire de extractor	ABL-SET SCPS einstufig
SCPSb 15	Sistema del aire de extractor	ABL-SET SCPS einstufig
SCPSb 2-07	Sistema del aire de extractor	ABL-SET SCPS zweistufig
SCPSb 2-09	Sistema del aire de extractor	ABL-SET SCPS zweistufig
SCPSb 2-14	Sistema del aire de extractor	ABL-SET SCPS zweistufig

Eyectores compactos SCPSb

Capacidad de aspiración de 16 l/min a 67 l/min

Datos técnicos Eyectores compactos SCPSb

Modelo	Grado de evacuación [%]	Capacidad de aspiración (máx.) [m³/h]	Capacidad de aspiración (máx.) [l/min]	Consumo de aire aspiración [m³/h]*	Consumo de aire aspiración [l/min]**	Consumo de aire soplado [m³/h]	Consumo máx. de aire soplado [l/min]
SCPSb 07 S04 NO	85	0,98	16,0	1,35	22,0	7,20	120
SCPSb 07 S04 NO VD	85	0,98	16,0	1,35	22,0	7,20	120
SCPSb 07 S04 NC	85	0,98	16,0	1,35	22,0	7,20	120
SCPSb 07 S04 NC VD	85	0,98	16,0	1,35	22,0	7,20	120
SCPSb 10 S04 NO	85	2,21	36,0	2,85	46,0	7,20	120
SCPSb 10 S04 NO VD	85	2,21	36,0	2,85	46,0	7,20	120
SCPSb 10 S04 NC	85	2,21	36,0	2,85	46,0	7,20	120
SCPSb 10 S04 NC VD	85	2,21	36,0	2,85	46,0	7,20	120
SCPSb 15 S02 NO	85	4,03	65,5	6,03	98,5	7,20	120
SCPSb 15 S02 NO VD	85	4,03	65,5	6,03	98,5	7,20	120
SCPSb 15 S02 NC	85	4,03	65,5	6,03	98,5	7,20	120
SCPSb 15 S02 NC VD	85	4,03	65,5	6,03	98,5	7,20	120
SCPSb 2-07 S04 NO	85	2,28	37,0	1,35	22,0	7,20	120
SCPSb 2-07 S04 NO VD	85	2,28	37,0	1,35	22,0	7,20	120
SCPSb 2-07 S04 NC	85	2,28	37,0	1,35	22,0	7,20	120
SCPSb 2-07 S04 NC VD	85	2,28	37,0	1,35	22,0	7,20	120
SCPSb 2-09 S04 NO	85	3,05	49,5	2,50	40,5	7,20	120
SCPSb 2-09 S04 NO VD	85	3,05	49,5	2,50	40,5	7,20	120
SCPSb 2-09 S04 NC	85	3,05	49,5	2,50	40,5	7,20	120
SCPSb 2-09 S04 NC VD	85	3,05	49,5	2,50	40,5	7,20	120
SCPSb 2-14 S02 NO	85	4,41	71,5	5,04	82,0	7,20	120
SCPSb 2-14 S02 NO VD	85	4,41	71,5	5,04	82,0	7,20	120
SCPSb 2-14 S02 NC	85	4,41	71,5	5,04	82,0	7,20	120
SCPSb 2-14 S02 NC VD	85	4,41	71,5	5,04	82,0	7,20	120
SCPSb BY 2-14 G02 NO	85	4,41	71,5	5,04	82,0	7,20	120
SCPSb BY 2-14 G02 NC	85	4,41	71,5	5,04	82,0	7,20	120

*A una presión de servicio óptima

**A una presión de servicio óptima

Modelo*	Nivel acústico de aspiración [dB(A)]	Nivel acústico libre [dB(A)]	Margen de presión (presión operativa) [bar]	Diámetro interior del tubo flexible recomendado para aire comprimido [mm]**	Diámetro interior del tubo flexible recomendado para vacío [mm]***	Temperatura de uso [°C]
SCPSb 07 S04 NO	58	63	3,0 ... 6,0 bar	4	4	0 ... 50 °C
SCPSb 07 S04 NO VD	58	63	3,0 ... 6,0 bar	4	4	0 ... 50 °C
SCPSb 07 S04 NC	58	63	3,0 ... 6,0 bar	4	4	0 ... 50 °C
SCPSb 07 S04 NC VD	58	63	3,0 ... 6,0 bar	4	4	0 ... 50 °C
SCPSb 10 S04 NO	61	75	3,0 ... 6,0 bar	4	4	0 ... 50 °C
SCPSb 10 S04 NO VD	61	75	3,0 ... 6,0 bar	4	4	0 ... 50 °C
SCPSb 10 S04 NC	61	75	3,0 ... 6,0 bar	4	4	0 ... 50 °C
SCPSb 10 S04 NC VD	61	75	3,0 ... 6,0 bar	4	4	0 ... 50 °C
SCPSb 15 S02 NO	65	77	3,0 ... 6,0 bar	4	6	0 ... 50 °C
SCPSb 15 S02 NO VD	65	77	3,0 ... 6,0 bar	4	4	0 ... 50 °C
SCPSb 15 S02 NC	65	77	3,0 ... 6,0 bar	4	6	0 ... 50 °C

Eyectores compactos SCPSb

Capacidad de aspiración de 16 l/min a 67 l/min

Modelo*	Nivel acústico de aspiración [dB(A)]	Nivel acústico libre [dB(A)]	Margen de presión (presión operativa) [bar]	Diámetro interior del tubo flexible recomendado para aire comprimido [mm]**	Diámetro interior del tubo flexible recomendado para vacío [mm]***	Temperatura de uso [°C]
SCPSb 15 S02 NC VD	65	77	3,0 ... 6,0 bar	4	4	0 ... 50 °C
SCPSb 2-07 S04 NO	58	63	3,0 ... 6,0 bar	4	4	0 ... 50 °C
SCPSb 2-07 S04 NO VD	58	63	3,0 ... 6,0 bar	4	4	0 ... 50 °C
SCPSb 2-07 S04 NC	58	63	3,0 ... 6,0 bar	4	4	0 ... 50 °C
SCPSb 2-07 S04 NC VD	58	63	3,0 ... 6,0 bar	4	4	0 ... 50 °C
SCPSb 2-09 S04 NO	62	73	3,0 ... 6,0 bar	4	4	0 ... 50 °C
SCPSb 2-09 S04 NO VD	62	73	3,0 ... 6,0 bar	4	4	0 ... 50 °C
SCPSb 2-09 S04 NC	62	73	3,0 ... 6,0 bar	4	4	0 ... 50 °C
SCPSb 2-09 S04 NC VD	62	73	3,0 ... 6,0 bar	4	4	0 ... 50 °C
SCPSb 2-14 S02 NO	70	75	3,0 ... 6,0 bar	4	6	0 ... 50 °C
SCPSb 2-14 S02 NO VD	70	75	3,0 ... 6,0 bar	4	4	0 ... 50 °C
SCPSb 2-14 S02 NC	70	75	3,0 ... 6,0 bar	4	6	0 ... 50 °C
SCPSb 2-14 S02 NC VD	70	75	3,0 ... 6,0 bar	4	4	0 ... 50 °C
SCPSb BY 2-14 G02 NO	70	75	3,0 ... 6,0 bar	4	6	0 ... 50 °C
SCPSb BY 2-14 G02 NC	70	75	3,0 ... 6,0 bar	4	6	0 ... 50 °C

*La tensión de alimentación para interruptores de vacío y válvulas electromagnéticas es de 24V DC

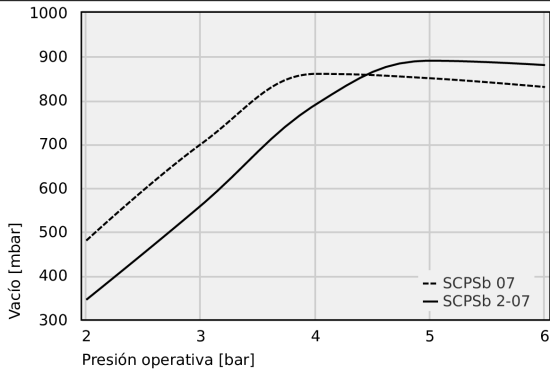
**Para máx. 2 m longitud

***Para máx. 2 m longitud

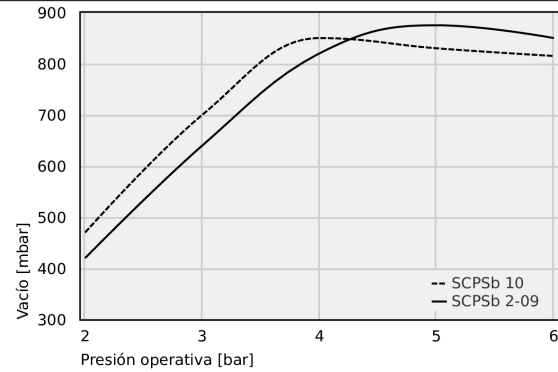
Eyectores compactos SCPSb

Capacidad de aspiración de 16 l/min a 67 l/min

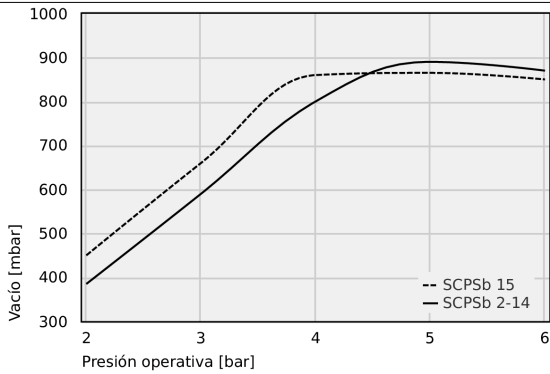
Datos de rendimiento Eyectores compactos SCPSb



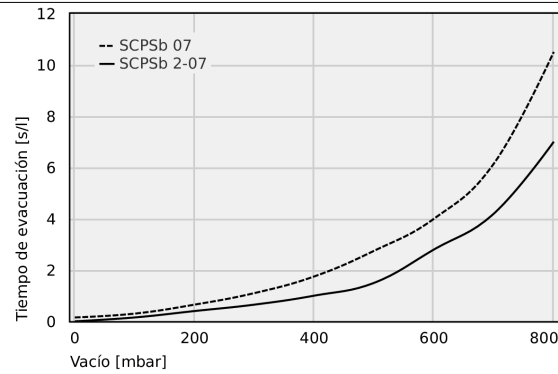
Vacío ejecutable a distintas presiones operativas



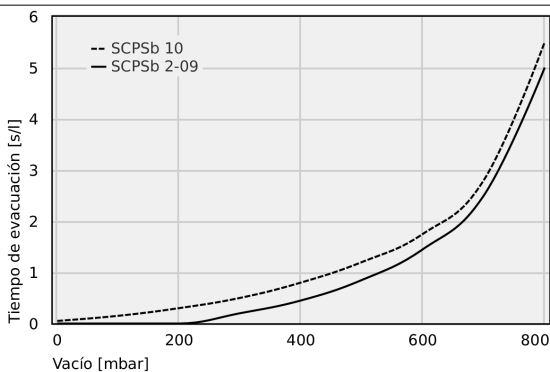
Vacío ejecutable a distintas presiones operativas



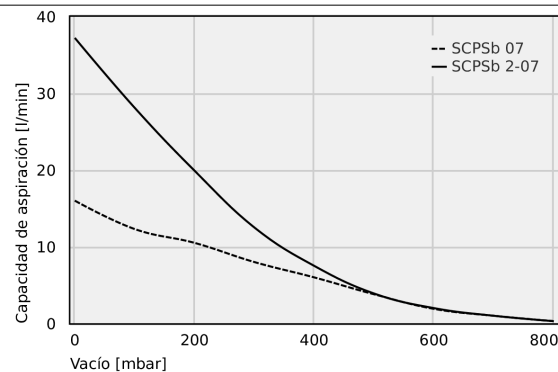
Vacío ejecutable a distintas presiones operativas



Tiempos de evacuación para distintos rangos de vacío [s/l]



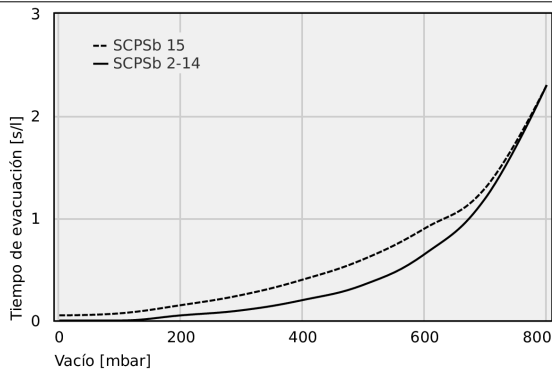
Tiempos de evacuación para distintos rangos de vacío [s/l]



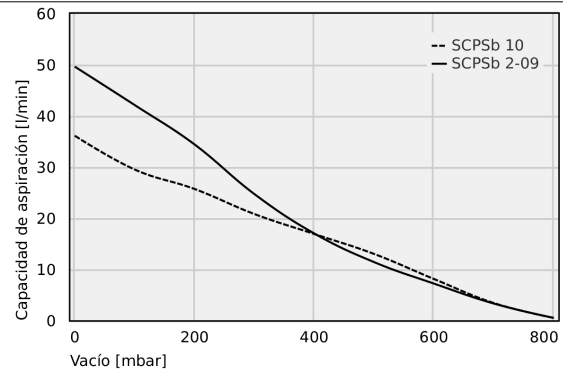
Capacidad de aspiración con distintos grados de evacuación [l/min]

Eyectores compactos SCPSb

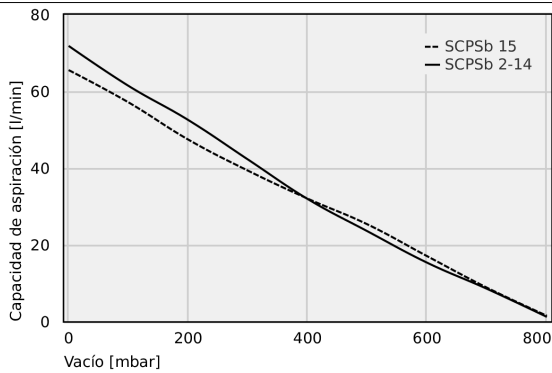
Capacidad de aspiración de 16 l/min a 67 l/min



Tiempos de evacuación para distintos rangos de vacío [s/l]



Capacidad de aspiración con distintos grados de evacuación [l/min]



Capacidad de aspiración con distintos grados de evacuación [l/min]

Vacío ejecutable a distintas presiones operativas

	2	3	4	5	6
SCPSb 07	480.00	700.00	860.00	850.00	830.00
SCPSb 2-07	345.00	560.00	790.00	890.00	880.00

Eyectores compactos SCPSb

Capacidad de aspiración de 16 l/min a 67 l/min

	2	3	4	5	6
SCPSb 10	470	700	850	830	815
SCPSb 2-09	420	640	820	875	850

	2	3	4	5	6
SCPSb 15	450	660	860	865	850
SCPSb 2-14	385	590	800	890	870

Tiempos de evacuación para distintos rangos de vacío [s/l]

	0	100	200	300	400	500	600	700	800
SCPSb 07	0.15	0.30	0.65	1.10	1.75	2.75	4.00	6.15	10.50
SCPSb 2-07	0.00	0.15	0.40	0.65	1.00	1.5	2.8	4.2	7

	0	100	200	300	400	500	600	700	800
SCPSb 10	0.05	0.15	0.3	0.5	0.8	1.2	1.75	2.8	5.5
SCPSb 2-09	0.0	0.0	0.00	0.2	0.45	0.85	1.45	2.5	5.0

	0	100	200	300	400	500	600	700	800
SCPSb 15	0.05	0.07	0.15	0.25	0.4	0.6	0.9	1.3	2.3
SCPSb 2-14	0.0	0.0	0.05	0.1	0.2	0.35	0.65	1.2	2.3

Capacidad de aspiración con distintos grados de evacuación [l/min]

	0	100	200	300	400	500	600	700	800
SCPSb 07	16.00	12.30	10.50	8.00	6.00	3.80	1.90	1.00	0.30
SCPSb 2-07	37.20	28.10	19.90	12.50	7.50	3.90	2.00	1.00	0.30

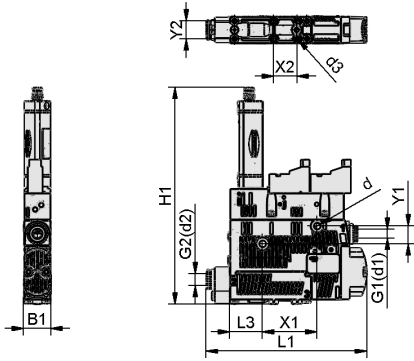
	0	100	200	300	400	500	600	700	800
SCPSb 10	36.1	29.5	25.7	20.8	16.9	13	8.1	3.4	0.5
SCPSb 2-09	49.6	42.1	34.4	24.7	17	11.4	7.2	3.3	0.5

	0	100	200	300	400	500	600	700	800
SCPSb 15	65.5	57.1	47.4	39.3	32	25.3	17	8.8	1.5
SCPSb 2-14	71.8	61.4	52.5	42.2	31.9	23.5	15.3	8.5	1.2

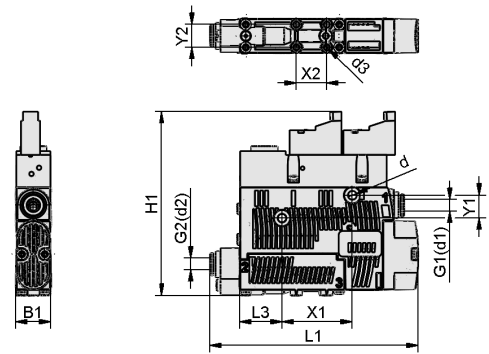
Eyectores compactos SCPSb

Capacidad de aspiración de 16 l/min a 67 l/min

Datos de diseño Eyectores compactos SCPSb



SCPSb VD



SCPSb

Eyectores compactos SCPSb

Capacidad de aspiración de 16 l/min a 67 l/min

Datos de diseño Eyectores compactos SCPSb

Modelo	B1 [mm]	d [mm]	d1 [mm]	d2 [mm]	d3 [mm]	G1	G2	H1 [mm]	L1 [mm]	L3 [mm]	X1 [mm]	X2 [mm]	Y1 [mm]	Y2 [mm]
SCPSb 07 S04 NC	18,6	4,4	6	6	2,6	-	-	97	102,5	22	36,9	16	12	12
SCPSb 07 S04 NC VD	18,6	4,4	6	6	2,6	-	-	146	102,5	22	36,9	16	12	12
SCPSb 07 S04 NO	18,6	4,4	6	6	2,6	-	-	97	102,5	22	36,9	16	12	12
SCPSb 07 S04 NO VD	18,6	4,4	6	6	2,6	-	-	146	102,5	22	36,9	16	12	12
SCPSb 10 S04 NC	18,6	4,4	6	6	2,6	-	-	97	102,5	22	36,9	16	12	12
SCPSb 10 S04 NC VD	18,6	4,4	6	6	2,6	-	-	146	102,5	22	36,9	16	12	12
SCPSb 10 S04 NO	18,6	4,4	6	6	2,6	-	-	97	102,5	22	36,9	16	12	12
SCPSb 10 S04 NO VD	18,6	4,4	6	6	2,6	-	-	146	102,5	22	36,9	16	12	12
SCPSb 15 S02 NC	18,6	4,4	6	8	2,6	-	-	97	102,5	22	36,9	16	12	12
SCPSb 15 S02 NC VD	18,6	4,4	6	6	2,6	-	-	146	102,5	22	36,9	16	12	12
SCPSb 15 S02 NO	18,6	4,4	6	8	2,6	-	-	97	102,5	22	36,9	16	12	12
SCPSb 15 S02 NO VD	18,6	4,4	6	6	2,6	-	-	146	102,5	22	36,9	16	12	12
SCPSb 2-07 S04 NC	18,6	4,4	6	6	2,6	-	-	97	109,5	22	36,9	16	12	12
SCPSb 2-07 S04 NC VD	18,6	4,4	6	6	2,6	-	-	147	109,5	22	36,9	16	12	12
SCPSb 2-07 S04 NO	18,6	4,4	6	6	2,6	-	-	97	109,5	22	36,9	16	12	12
SCPSb 2-07 S04 NO VD	18,6	4,4	6	6	2,6	-	-	147	109,5	22	36,9	16	12	12
SCPSb 2-09 S04 NC	18,6	4,4	6	6	2,6	-	-	97	109,5	22	36,9	16	12	12
SCPSb 2-09 S04 NC VD	18,6	4,4	6	6	2,6	-	-	147	109,5	22	36,9	16	12	12
SCPSb 2-09 S04 NO	18,6	4,4	6	6	2,6	-	-	97	109,5	22	36,9	16	12	12
SCPSb 2-09 S04 NO VD	18,6	4,4	6	6	2,6	-	-	147	109,5	22	36,9	16	12	12
SCPSb 2-14 S02 NC	18,6	4,4	6	8	2,6	-	-	97	109,5	22	36,9	16	12	12
SCPSb 2-14 S02 NC VD	18,6	4,4	6	8	2,6	-	-	147	109,5	22	36,9	16	12	12
SCPSb 2-14 S02 NO	18,6	4,4	6	8	2,6	-	-	97	109,5	22	36,9	16	12	12
SCPSb 2-14 S02 NO VD	18,6	4,4	6	8	2,6	-	-	147	109,5	22	36,9	16	12	12
SCPSb BY 2-14 G02 NC	18,6	4,4	-	-	2,6	G1/8"-HE	G1/8"-HE	97	105,8	22	36,9	16	12	12
SCPSb BY 2-14 G02 NO	18,6	4,4	-	-	2,6	G1/8"-HE	G1/8"-HE	97	105,8	22	36,9	16	12	12

Eyectores compactos



Eyectores compactos SCPSb

Capacidad de aspiración de 16 l/min a 67 l/min

Presentación multimedia de productos

Medio

How-to-Video 03

Enlace

<https://vimeo.com/147436675>